

## Modulare Großküchengeräteserie 700XP6-Flammen-Gasherd auf Gasofen mit Unterbau

**Technisches Datenblatt**

 ARTIKEL # \_\_\_\_\_  
 MODELL # \_\_\_\_\_

NAME # \_\_\_\_\_

SIS # \_\_\_\_\_

AIA # \_\_\_\_\_



371407 (E7AANTBFMII)

\* NOT TRANSLATED \*

### Hauptmerkmale

- Gerät mit 50 mm höhenverstellbaren Edelstahlfüßen.
- Die sechs 5,5 kW Hochleistungs-"Flowerflame"-Brenner ermöglichen, dass die Flamme sich unterschiedlichen Topfgrößen anpasst.
- Schrankunterbau zum Lagern von Töpfen, Pfannen etc.
- Gasgeräte ausgerüstet für die Verwendung mit Erdgas oder LPG-Gas, Umbausets standardmäßig enthalten.
- Große Topfträger aus Gusseisen (Edelstahl als Option) mit langen Mittelstreben zum Einsatz von größten bis kleinsten Töpfen.
- Die Topfhalterungen aus Gusseisen können in einer Geschirrspülmaschine gereinigt werden.
- Brenner mit Flammenregler.
- Züandsicherung bei jedem Brenner schützt vor dem Gasleck im Fall von unbeabsichtigtem Erlöschen der Flamme.
- Geschützte Zündflamme.
- Im Unterbau ein Gas-Standardofen mit Edelstahlbrennern und selbst stabilisierender Flamme unter der Bodenplatte. Garraum aus Edelstahl mit 3 Einschüben für GN 2/1 Bleche und emaillierter, gerillter Bodenplatte.
- Ofenthermostat regelbar von 110 °C - 270 °C.
- Doppelwandige Tür mit tiefgezogener Innenverkleidung zur Wärmeisolierung.
- IPX4 Spritzwasserschutz.

### Konstruktion

- Das Modell wird mit Düsen für G30-50 mbar geliefert.
- Außenverkleidung aus Edelstahl mit Scotch Brite Schliiff.
- Einteilige tiefgezogene 1,5 mm dicke Deckplatte aus Edelstahl.
- Gerät mit rechtwinkligen Seitenkanten für bündige Verbindung der Gerät nebeneinander ohne Ritzen und Schmutzecken.

### Serienmäßiges Zubehör

- 1 St. Verchromter Rost GN 2/1 PNC 164250 für statischen Bratofen
- 1 St. Tür für offenen Unterschrank PNC 206350

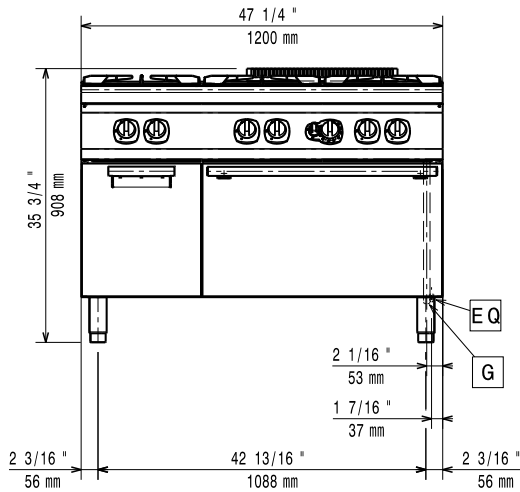
### Optionales Zubehör

- Verchromter Rost GN 2/1 für statischen Bratofen PNC 164250
- Verbindungs-/Dichtungsmittel PNC 206086
- Rückstromverhinderer, 150 mm Ø PNC 206132

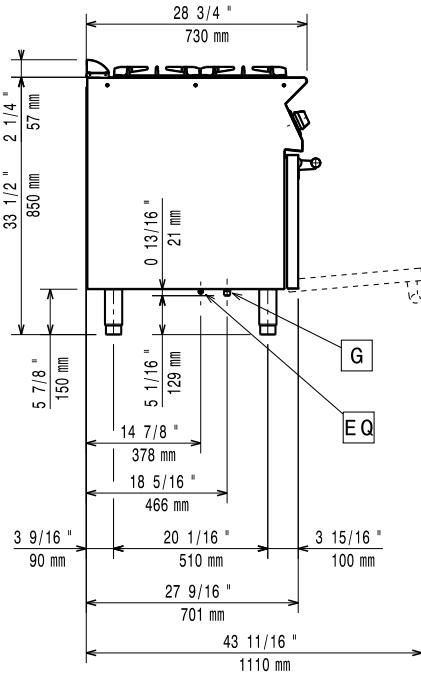
Genehmigung: \_\_\_\_\_

- Adapterring für Abgaskondensator, 150 mm Ø PNC 206133
- Satz mit 4 Rollen, 2 schwenkbar mit Bremse PNC 206135
- 1 Satz geflanschte FüÙe PNC 206136
- Front-Sockelblende, 1200 mm PNC 206151
- Front-Sockelblende, 1600 mm PNC 206152
- Front-Fußblende, 1200 mm (nicht für Kühl-/Tiefkühl-Unterschrank) PNC 206178
- Front-Fußblende, 1600 mm (nicht für Kühl-/Tiefkühl-Unterschrank) PNC 206179
- 4 FüÙe für Sockelaufstellung (nicht für Serie 900 Stand-Grillgerät) PNC 206210
- 2 Auflageschienen für 4 x GN 1/1, für offene Unterbauten PNC 206244
- Abgaskondensator für Vollmodul, 150 mm Ø PNC 206246
- 1 Paar seitliche Fußblenden PNC 206249
- Elektrischer Heizsatz für Unterschränke PNC 206259
- Glatte Kochplatte für einen Brenner - passt nur auf vordere Brenner PNC 206260
- Gerillte Kochplatte für einen Brenner - passt nur auf vordere Brenner PNC 206261
- Glühplatte zur Auflage auf 1 Flamme PNC 206264
- 1 Paar seitliche Sockelblenden PNC 206265
- Wasserstandsäule mit Schwenkarm (ohne Verbreiterung) PNC 206289
- Verbreiterung für Wasserstandsäule für Serie 700 PNC 206291
- Edelstahl-Topfträger für 2 Flammen PNC 206297
- Rückseitiger Abgaskamin, 1200 mm PNC 206306
- Seitlicher Handlauf rechts/links Marine für XP700 PNC 206307
- Tür für offenen Unterschrank PNC 206350
- Wokaufsatz für offene Gasbrenner (XP700-900) PNC 206363
- Unterkonstruktion für Fußmontage oder fahrbar 1200 mm (XP700-900) PNC 206368
- Unterkonstruktion für Fußmontage oder fahrbar 1600 mm (XP700-900) PNC 206369
- Unterkonstruktion für Fußmontage oder fahrbar 2000 mm (XP700-900) PNC 206370
- Rückwandverkleidung - 1200 mm (XP700-900) PNC 206376
- Gas-Umrüstsatz (G150) für 700XP Gasherde PNC 206387
- - NOT TRANSLATED - PNC 206460
- 2 Seitenblenden für freistehende Geräte PNC 216000
- Front-Handlauf, 1200 mm PNC 216049
- Front-Handlauf, 1600 mm PNC 216050
- Druckregler für Gasgeräte PNC 927225

Front

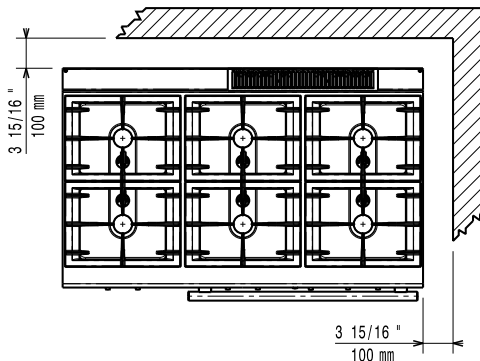


Seite



G = Gasanschluss

oben


**Gas**

|                        |               |
|------------------------|---------------|
| <b>Gasleistung:</b>    | 39 kW         |
| <b>Standardgasart:</b> | G30 - 50 mbar |
| <b>Gasart, Option:</b> | G31 37 mbar   |
| <b>Gaszufuhr:</b>      | 1/2"          |

**Schlüsselinformation**

If appliance is set up or next to or against temperature sensitive furniture or similar, a safety gap of approximately 150 mm should be maintained or some form of heat insulation fitted.

|   |                        |
|---|------------------------|
| <b>Ofen-Betriebstemperatur:</b>           | 110 °C MIN; 270 °C MAX |
| <b>Garraumlänge:</b>                      | 540 mm                 |
| <b>Garraumhöhe:</b>                       | 300 mm                 |
| <b>Garraumabmessung (Tiefe):</b>          | 650 mm                 |
| <b>Außenabmessungen, Länge:</b>           | 1200 mm                |
| <b>Außenabmessungen, Tiefe:</b>           | 730 mm                 |
| <b>Außenabmessungen, Höhe:</b>            | 850 mm                 |
| <b>Lagerkammer-Abmessungen, Länge:</b>    | 330 mm                 |
| <b>Lagerkammer-Abmessungen, Höhe:</b>     | 380 mm                 |
| <b>Lagerkammer-Abmessungen, Tiefe:</b>    | 640 mm                 |
| <b>Nettogewicht:</b>                      | 120 kg                 |
| <b>Versandgewicht:</b>                    | 131 kg                 |
| <b>Versandhöhe:</b>                       | 1090 mm                |
| <b>Versandlänge:</b>                      | 820 mm                 |
| <b>Versandtiefe:</b>                      | 1300 mm                |
| <b>Versandvolumen:</b>                    | 1.16 m <sup>3</sup>    |
| <b>Leistung vordere Brenner</b>           | 5.5 - 5.5 kW           |
| <b>Leistung hintere Brenner</b>           | 5.5 - 5.5 kW           |
| <b>Leistung mittlere Brenner</b>          | 5.5 - 0/5.5 - 0 kW     |
| <b>Zertifizierungsgruppe</b>              | N7CG                   |
| <b>Abmessungen in mm hintere Brenner</b>  | Ø 60 Ø 60              |
| <b>Abmessungen in mm vordere Brenner</b>  | Ø 60 Ø 60              |
| <b>Abmessungen in mm mittlere Brenner</b> | Ø 60 Ø 60              |